

EAC

**ПЕЧЬ КОНВЕКЦИОННАЯ
«ТОСКАНА»**



**КП-4-430/330-01-У
КП-4-430/330-01**

**РУКОВОДСТВО ПО
ЭКСПЛУАТАЦИИ**

ATESY®

Печь конвекционная «Тоскана»

КП-4-430/330-01-У, КП-4-430/330-01

*Благодарим Вас за покупку нашего изделия.
Мы уверены, что Вы не зря потратили деньги.*

1. Техническое описание

1.1. Перед пуском изделия в работу следует внимательно ознакомиться с руководством по эксплуатации! Оно содержит важные указания, касающиеся безопасности использования, установки и технического обслуживания. Производитель не несет ответственности за ущерб, нанесенный людям или имуществу, вызванный несоблюдением требований, указанных в данной инструкции.

1.2. Печь конвекционная серии КП-4-430/330-01 (далее — печь) предназначена для приготовления или разогрева пищи на промышленных кухнях; КП-4-430/330-01 без пароувлажнения, КП-4-430/330-01-У — с пароувлажнением.

1.3. Корпус и камера печи изготовлены из нержавеющей стали. Откидывающаяся дверца печи изготовлена из термостойкого стекла. Внутри камеры имеются 4 уровня направляющих для противней, с шагом 75мм.

1.4. Печь имеет электромеханическую систему управления. Печь оснащена подсветкой камеры приготовления, рукоятками регулировки температуры и времени приготовления. На панели управления находятся две сигнальные лампочки: лампа «СЕТЬ» и лампа «НАГРЕВ».

1.5. Подача пара осуществляется при нажатии и удержании кнопки «ПАР» (только для КП-4-430/330-01-У).

1.7. Предприятие «АТЕСИ» постоянно расширяет и совершенствует ассортимент выпускаемой продукции, поэтому внешний вид и технические характеристики изделия могут отличаться от указанных в данном руководстве без ухудшения потребительских свойств.

1.8. Печь следует оберегать от небрежного обращения, ударов, нельзя тащить и наклонять при перемещении.

1.9. Технические характеристики печи:

Табл.1

№	Парметры	КП-4-430/330-01	КП-4-430/330-01-У
1	Габаритные размеры (ДхШхВ), мм	560x650x565	560x650x565
2	Напряжение, В	220	220
3	Частота тока, Гц	50	50
4	Потребляемая мощность, кВт	3.0	3.0
5	Наличие пароувлажнения	нет	да
6	Подключение к водопроводу	нет	да
7	Давление воды в системе, бар	-	1,5-6
8	Размер противней, мм	430x330	430x330
9	Температурный режим, °С	60-270	60-270
10	Масса печи, кг	33	34

2. Требования техники безопасности

2.1. Изделие выполнено с защитой от поражения электрическим током класса I по ГОСТ МЭК 60335-1, степень защиты оболочки по ГОСТ 14254 – IP 20.

2.2. Климатическое исполнение изделия УХЛ, категория размещения 4.2 по ГОСТ 15150 (эксплуатация в помещениях с температурой воздуха от +10 до +35 °С и относительной влажностью не более 60 % при 20 °С).

2.3. Печь должна эксплуатироваться только персоналом, специально обученным работе с печью. Персонал должен регулярно проходить инструктаж по технике безопасности. **Внимание! Категорически запрещается персоналу, обслуживающему печь, производить ее ремонт и регулировку!**

2.4. Любое вмешательство в устройство, в том числе в случае неисправности, должно осуществляться только изготовителем или авторизованным центром обслуживания и квалифицированным персоналом, при использовании оригинальных запасных частей.

2.5. Следует всегда отключать печь от электрической и гидравлической сетей перед проведением работ по техническому обслуживанию и ремонту.

2.6. Работа с поврежденным кабелем или электровилкой не допускается.

2.7. Заземление печи обязательно! Заземление осуществляется через электрический кабель с евровилкой.

2.8. При появлении признаков ненормальной работы печи или обнаружении неисправности в электрической части, немедленно отключить ее от сети и вызвать ремонтника.

2.9. Категорически запрещается:

- подключать печь к электрической сети без учета нагрузки на сеть и без вводного защитного устройства;
- изменять электрическую схему и отключать защитные устройства;
- использовать переходники, адаптеры, розетки, удлинители и прочие изделия, не соответствующие требованиям электробезопасности;
- быстро открывать дверцу печи: возможны сильные ожоги из-за выхода горячего воздуха;
- прикасаться к посуде с продуктами и деталям печи голыми руками;
- помещать в печь алкоголь и легковоспламеняющиеся продукты, это может вызвать возгорание и привести к взрыву;
- оставлять легковоспламеняющиеся предметы и материалы вблизи устройства;
- устанавливать около печи другие источники тепла;
- оставлять печь без присмотра;
- оставлять детей без присмотра рядом с печью;
- мыть печь инвентарём с образованием капель воды, абразивными материалами и средствами, содержащими кислоту или аммиак.

2.10. При повреждении деталей стеклянной двери следует незамедлительно заменить их.

3. Подготовка к работе и порядок работы

3.1. Перед установкой проверить габаритные размеры места, точное расположение электрических подключений, подвода воды, вентиляционного отверстия для выпуска пара. Место под установку печи должно отвечать следующим требованиям:

- для удаления паров и запахов за пределы помещения необходимо установить печь под вытяжкой;
- поверхность для установки печи должна быть горизонтальная, плоская и выдерживать массу изделия с максимальной загрузкой (масса изделия указан в табл.1);
- дверцы печи должны полностью и свободно открываться;
- задняя панель должна быть легкодоступна для технического обслуживания, подключения к электросети и водопроводу;
- вокруг печи должно остаться свободное пространство не менее 50мм.
- расстояние до других источников тепла должно быть не менее 500 мм по бокам, и не менее 700мм сзади;
- расстояние до легковоспламеняющихся материалов или емкостей с воспламеняющимися жидкостями (стены, мебель, баллоны с газом и т. п.) должно быть не менее 500 мм.;

3.2. Запрещается тащить волоком и наклонять печь во время транспортировки. Используйте только подходящие устройства с соответствующей грузоподъемностью.

3.3. Проверьте целостность упаковки. После снятия упаковки убедитесь в целостности оборудования и комплекта поставки.

3.4. Удалите защитную пленку с внутренних и внешних поверхностей печи. Снимите все элементы упаковки. Не применяйте инструменты, которые могут повредить поверхность.

3.5. Не допускается устанавливать печь без ножек — это нарушит циркуляцию воздуха и приведет к перегреву и повреждению печи и подставки.

3.6. Печь должна быть выровнена с помощью уровня, регулировку производить при помощи ножек.

3.7. Убедитесь, что держатели противней надежно зафиксированы на стенах внутри камеры, иначе противни могут опрокинуться.

3.8. Электрическое соединение.

3.8.1. Перед подключением к сети электроснабжения, следует удостовериться, что частота и напряжение соответствуют требованиям, указанным в таблице 1.

3.8.2. Подсоединение печи к системе электропитания должно осуществляться только уполномоченным персоналом (электриком), обладающим необходимым навыком и имеющим

допуск по электробезопасности не ниже III. После завершения работ должен быть заполнен акт о запуске оборудования в эксплуатацию (См. Раздел 7).

3.8.3. Осуществить подключение печи к электросети с учетом допускаемой нагрузки. Электропитание подвести от распределительного щита через автоматический выключатель и устройство защитного отключения.

3.8.4. Если понадобится замена кабеля, она должна проводиться квалифицированным специалистом.

3.8.5. Розетка должна быть оборудована заземлением, подходить под поставляемую вилку и соответствовать напряжению и мощности печи.

3.9. Гидравлическое подключение должно выполняться квалифицированным специалистом.

3.9.1. Между гидравлической сетью и печью необходимо установить запорный клапан и механический фильтр. На задней панели печи внизу справа имеется входное отверстие G3/4" (см. рис.4).

3.9.2. Давление воды в системе должно быть в пределах 1,5-2 бар. Если давление воды в системе превышает 6 бара, установите понижающий редуктор давления.

3.9.3. Качество подаваемой в печь воды должно соответствовать требованиям нормативных документов на питьевую воду. Если жесткость воды превышает 5рН, необходимо использовать умягчитель воды (в комплект поставки не входит). В случае выхода изделия из строя по причине использования жесткой и неочищенной воды, изделие гарантийному ремонту не подлежит.

3.10. В верхней части задней панели печи (см. рис. 4) расположено отверстие выпуска пара. Необходимо установить печь непосредственно под вытяжкой.

3.11. **Внимание! Обслуживать печь должен только специально обученный персонал, знающий устройство печи и правила ее эксплуатации и регулярно проходящий инструктаж по технике безопасности.**

Обслуживающий персонал должен выполнять только те операции, которые входят в его обязанности.

3.12. Панель управления представлена на рис.1

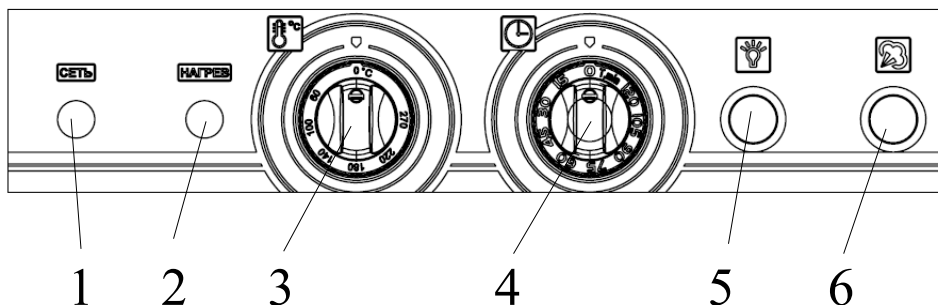


Рис.1

1. Индикатор сети — загорается при включении печи в сеть.
2. Индикатор термостата загорается при включенных нагревательных элементах, то есть, когда температура в камере приготовления ниже установленной;
3. Рукоятка регулятора температуры. Позволяет устанавливать температуру приготовления;
4. Рукоятка таймера — имеет 2 режима: при повороте рукоятки по часовой стрелке можно задать определенное значение времени, в течение которого будет работать печь; при повороте рукоятки против часовой стрелки печь работает, пока не будет выключена.
5. Кнопка «свет» (с фиксацией) — включается освещение камеры приготовления. Освещение остается включенное, пока кнопка зафиксирована в нажатом положении.
6. Кнопка пароувлажнения (на модели КП-4-430/330-01 отсутствует)- вода подается в то время, пока кнопка остается нажатой.

3.13. Если печь не используется более 12 часов, рекомендуется оставлять дверь приоткрытой.

3.14. Если печь не используется несколько дней, нужно отключить ее от сети электроснабжения и от подачи воды.

3.15. *Советы при эксплуатации печи:*

- не рекомендуется использовать глубокие противни: они препятствуют равномерной циркуляции воздуха. Пространство между продуктом и верхним противнем должно быть не менее 2см;
- не перегружайте печь, располагайте продукты правильно по отношению к направлению потока воздуха в камере приготовления;
- при закладке продукта печь следует предварительно разогреть до температуры на 30° выше требуемой, чтобы компенсировать потери тепла при открывании дверцы;
- оставляйте дверь открытой как можно меньше времени;

- **Внимание:** остаточные жиры, которые могут находиться в камере приготовления печи, могут вызвать возгорание, поэтому их нужно удалять незамедлительно.

- запрещается солить пищу внутри камеры приготовления печи. Если в камере оказалась соль, ее нужно удалить незамедлительно, так как она может повредить поверхность.

- при заполнении противней и гастроемкостей, учитывайте тепловое расширение продуктов, чтобы жидкости не проливались во время готовки и при выемки их из печи.

Внимание: *рекомендуется открывать дверцу в два этапа: сначала приоткрыть дверь на 3-4 см и удерживать в течение 4-5 секунд, чтобы дать выйти горячему пару, затем полностью открыть дверь.*

- печь можно использовать для ускорения процесса **разморозки** продуктов при помощи перемешивания воздуха вентилятором при комнатной температуре, что гарантирует более быстрое оттаивание продуктов без изменения их вкуса и внешнего вида.

- можно использовать систему **парообразования** для быстрой разморозки продуктов, а также для подогрева продукта без потери влаги;

Внимание: *подачу пара можно использовать при температуре не ниже 80°C. При этом печь должна быть заранее разогрета до желаемой температуры.*

3.16. Первое включение.

3.16.1. Включите печь. Установите температуру на 150°C и таймер на 15 мин. Проверьте следующие функции:

- термостат отключает ТЭН при достижении заданной температуры;

- вентилятор вращается;

3.16.2. Прогрейте пустую печь до температуры 200°C и удерживайте на этой температуре 30мин, чтобы удалить неприятные запахи термоизоляции.

3.16.3. Отключите печь от сети и дождитесь полного ее охлаждения.

3.16.4. Протрите стены камеры приготовления при помощи моющего средства и теплой воды. Использование агрессивных средств строго запрещено. Остатки моющих средств тщательно удалите, протирая печь влажной тканью. Обязательно используйте средства защиты для глаз и рук.

3.17. При первом включении возможно дымообразование в результате обгорания ТЭНа и прокаливания духовки.

4. Техническое обслуживание

4.1. Для нормальной работы печи необходимо своевременное техническое обслуживание.

4.2. Техническое обслуживание печи разделяется на ежедневное и ежемесячное:

4.2.1 Ежедневное обслуживание проводится по окончании работ на печи, персоналом, эксплуатирующей организации, и включает в себя:

- протирание корпуса печи снаружи влажной тряпкой, следить, чтобы вода не попала внутрь корпуса;
- извлечение противней и направляющих для противней из камеры приготовления и их чистка;
- чистка камеры приготовления для поддержания гигиены и предотвращения коррозии стали;
- для просушки допускается оставить дверь печи приоткрытой.

4.2.2 Ежемесячное техническое обслуживание производится специализированной организацией и включает в себя:

- визуальный осмотр кабеля питания на предмет отсутствия механических и тепловых повреждений;
- проверка работоспособности электродвигателя вентилятора, смазка вала двигателя машинным маслом;
- проверка работоспособности ТЭНа, визуальный контроль поверхности ТЭНа на предмет наличия трещин или каверн;
- проверка надежности крепления крыльчатки вентилятора;
- подтяжка всех электрических соединений;
- проверка работоспособности электромагнитного клапана, чистка встроенного фильтра клапана (только для КП-4-430/330-01-У).

4.3. Используйте неабразивные чистящие средства для внутренних и внешних поверхностей печи и средства для очистки нержавеющей стали.

4.4. Чистку камеры приготовления производить следующим образом:

- выключите печь и дождитесь полного остывания;
- удалите боковые держатели противней и поместите их в

посудомоечную машину.

- для чистки камеры используйте теплую воду с моющим средством. Рекомендуем использовать моющее средство D-FOAM или аналог;

- произвести очистку камеры приготовления в соответствии с инструкцией моющего средства.

4.5. Строго запрещается мыть камеру приготовления при температуре выше 70°C.

4.6. При наличии отложений грязи рекомендуется использовать пластиковую щетку или мягкую губку с моющим средством и теплой водой.

4.7. Внимание: остаточные жиры, которые могут находиться в камере приготовления печи, могут вызвать возгорание, поэтому их нужно удалять незамедлительно.

4.8. Запрещается солить пищу внутри камеры приготовления печи. Если в камере оказалась соль, ее нужно удалить незамедлительно, так как она может повредить поверхность.

4.9. При заполнении противней и гастроемкостей, учитывайте тепловое расширение продуктов, чтобы жидкости не проливались во время готовки и при выемки их из печи.

4.10. Перед выполнением любых действий устройство должно быть отключено от электропитания, гидравлической сети и охлаждено.

4.11. После проведения обслуживания убедитесь, что подключение электричества и воды выполнено надлежащим образом.

4.12. Инструкция по эксплуатации печи или ее копия всегда должна находиться поблизости от изделия, чтобы обслуживающий персонал в любой момент мог ей воспользоваться.

5. Гарантийные обязательства

5.1. Предприятие «Атеси» гарантирует нормальную работу изделия в течение 12 месяцев со дня продажи при соблюдении правил пользования, изложенных в настоящем руководстве.

Гарантийные обязательства распространяются на изделие «печь конвекционная» в случае осуществления пусконаладочных работ специалистами, аттестованными для данного вида работ.

5.2. Гарантии не распространяются на изделия, вышедшие из строя по вине потребителя, в результате несоблюдения требований, изложенных в руководстве по эксплуатации.

5.3. Обмен и возврат изделия надлежащего качества осуществляется в течение 15 дней со дня приобретения изделия только при соблюдении следующих требований:

- наличие руководства по эксплуатации на данное изделие;
- наличие платежного документа;
- наличие заводской упаковки;
- изделие должно иметь чистый внешний вид без механических повреждений;
- не производился несанкционированный ремонт.

5.4. Гарантийный срок хранения – 6 месяцев со дня выпуска.

5.5. В течение гарантийного срока предприятие производит гарантийный ремонт, а после окончания гарантийного срока возможно заключить договор на послегарантийное обслуживание по телефону:

(495) 995-95-99

По этому телефону Вы можете узнать полный перечень выпускаемой предприятием продукции.

По всем вопросам гарантийного и послегарантийного ремонта, а также технического обслуживания оборудования, Вы можете обращаться в ближайшие авторизованные сервисные центры, адреса которых находятся на сайте нашей компании, в разделе СЕРВИС:

<http://atesy.ru/service/>

6. Возможные неисправности и способы их устранения.

При возникновении неисправностей необходимо вызвать аттестованного специалиста для их устранения. Возможные неисправности и способы их устранения представлены в таблице 2.

Табл.2

<i>Вид неисправности, внешнее проявление</i>	<i>Вероятная причина</i>	<i>Способы устранения</i>
1. Печь не включается	Нет электропитания	Восстановить подачу электропитания
	Неправильное подсоединение к сети электропитания	Проверить соединение с сетью электропитания.
2. Вентилятор не работает	Срабатывание терморасцепителя безопасности мотора	Отключить печь и дождаться сброса термозащиты мотора. Если проблема сохраняется, обратиться к техническому специалисту.
	Поломка конденсатора мотора	Обратиться к техническому специалисту для ремонта.
4. Вода не поступает в камеру приготовления из трубки увлажнителя	Закрыт доступ воды	Открыть доступ воды.
	Неправильное подключение к системе	Проверьте подключение к системе подачи воды
	Засорились фильтры	Почистить фильтры

Схема электрическая принципиальная.

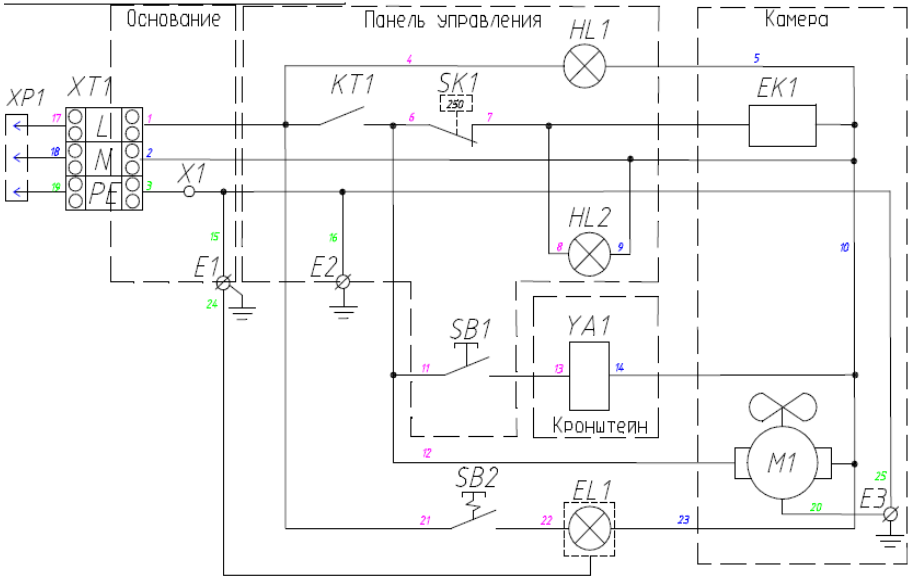


Рис.2 Схема электрическая принципиальная КП-4-430/330-01-У.

Табл.3

Обозн.	Наименование	Кол.
X1	Соединительная клемма СК-415 (2,5мм2) TDM	1
XP1	Шнур с евровилкой ПБС-ВП 3х1,5	1
XT1	Клеммник WAGO 862-1503	1
KT1	Таймер DKJ-Y TM 10910120	1
SK1	Терморегулятор MMG HU-30-A 4125-0-049-2. 50-270С	1
HL1	Лампа 09 зеленая	1
HL2	Лампа 09 зеленая	1
EL1	Лампа 25Вт E14	1
SB1	Кнопка PBS-06L, 3А 250V, зеленая без фиксатора	1
SB2	Кнопка PBS-06L, 3А 250V, зеленая с фиксацией	1
YA1	Клапан электромагнитный 3/4	1
EK1	ТЭН-190В,5-3,ОК220-1	1
M1	Электродвигатель FOSHAN PLD 61-25-1	1
E1-E3	Клемма заземления	1

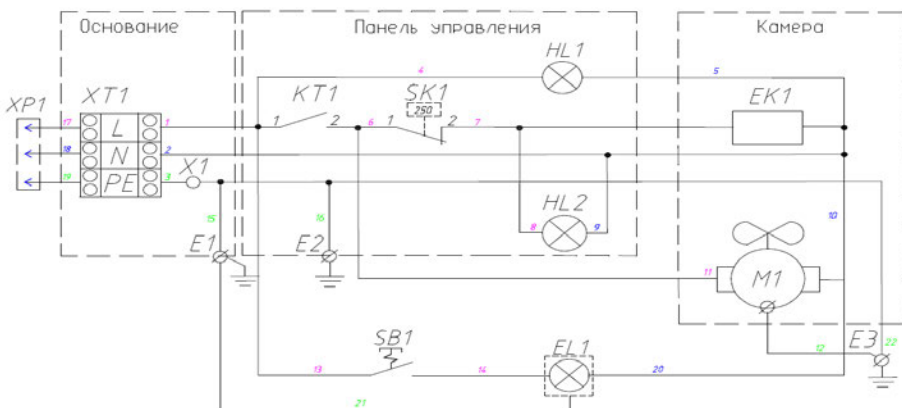


Рис.3 Схема электрическая принципиальная КП-4-430/330-01.

Табл.4

Обозн.	Наименование	Кол.
X1	Соединительная клемма СК-415 (2,5мм2) TDM	1
XP1	Шнур с евровилкой ПВС-ВП 3х1,5	1
XT1	Клеммник WAGO 862-1503	1
KT1	Таймер DKJ-Y TM 10910120	1
SK1	Терморегулятор MMG HU-30-A 4125-0-049-2. 50-270C	1
HL1	Лампа 09 зеленая	1
HL2	Лампа 09 зеленая	1
EL1	Лампа 25Вт E14	1
SB1	Кнопка PBS-06L, 3A 250V, зеленая с фиксацией	1
EK1	ТЭН-190В,5-3,ОК220-1	1
M1	Электродвигатель FOSHAN PLD 61-25-1	1
E1-E3	Клемма заземления	1

Общий вид и схемы подключений.

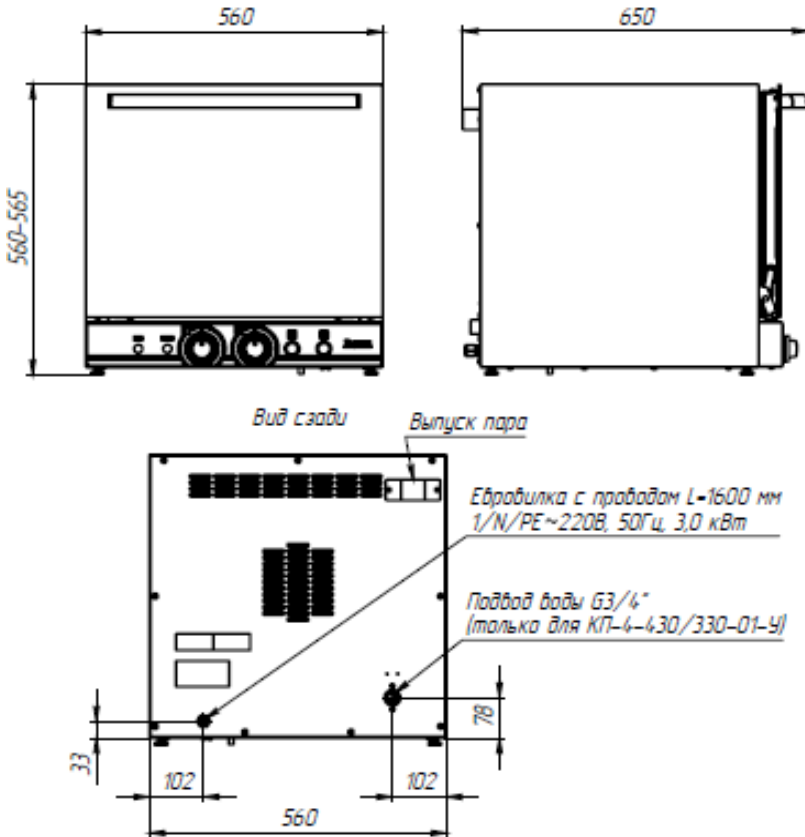


Рис.4 Общий вид и схема подключений.

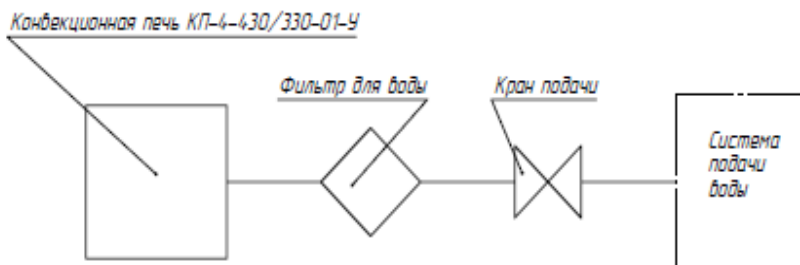


Рис.5 Схема гидравлического подключения
(только для КП-4-430/330-01-У).

7. Акт о запуске оборудования в эксплуатацию.

АКТ №

от «__» _____ 201__ года

о запуске оборудования в эксплуатацию

Комиссией в составе: директора предприятия (наименование предприятия, Ф.И.О.)

главного инженера предприятия (Ф.И.О.) _____
механика обслуживающего оборудование (Ф.И.О., организация, №
договора, № удостоверения) _____

составили настоящий АКТ о том, что «__» _____ 20__ года,
была запущена в эксплуатацию «Печь конвекционная «ТОСКАНА»
_____, полученная по накладной _____

Оборудование установлено в закрытом помещении
площадью _____ м², температура в помещении _____ °С.

Директор предприятия (Ф.И.О.)

Главный инженер предприятия (Ф.И.О.)

Механик (Ф.И.О.)

Для заметок.

8.Комплект поставки

№ п/п	Наименование	КП-4-430/330-01	КП-4-430/330-01-У
1	Печь конвекционная	1 шт.	
2	Направляющие для противней	2 шт.	
3	Поддон для приготовления пищи	4 шт.	
4	Руководство по эксплуатации	1 шт.	
5	Ножки	4 шт.	
6	Упаковка	1 шт.	

8.Свидетельство о приемке

Печь конвекционная «ТОСКАНА» _____
зав.№ _____ соответствует техническим условиям
ТУ 5151-081-57079599-2015 и признана годной для эксплуатации.

Дата выпуска _____ 201__ г

Принято ОТК.

М.П.

ATESY®

**140000, Россия, Московская область,
г. Люберцы, ул. Красная, д. 1
т/ф: (495) 995-95-99**

info@atesy.info

www.atesy.ru